

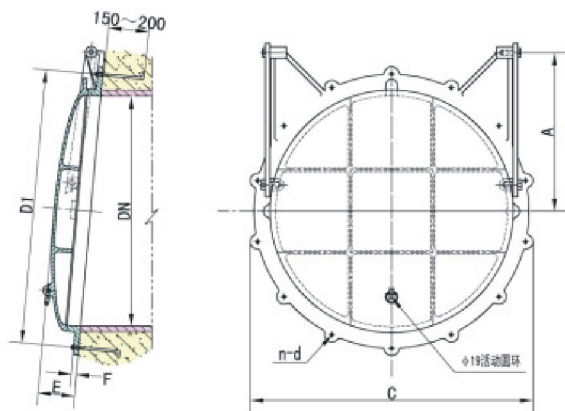
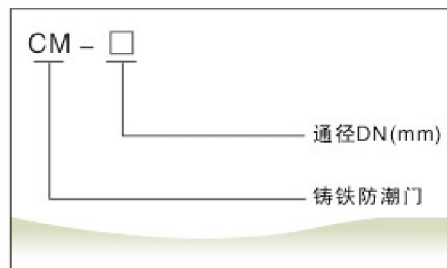


● 用途 Applications

铸铁防潮门是安装在江河沿岸边、排水管道出口处的一种单向阀，当潮位高于管内水位时，防潮门能自动关闭防止江、河、海水流入倒灌。沿江、河、海流域各种排水管口均可安装。

Cast iron tide gate is a one-way valve, which is set on the outlet of drainage pipe at the entrance to sea and rivers. When the height of tide is taller than water level in pipe, the gate can close automatically to stop river and seawater from pouring in. Every drainage pipe in the basins of rivers and sea can adopt this gate.

● 型号示例 Type and Its Indication



铸铁防潮门



玻璃钢防潮门

● 尺寸参数 Size Parameters

口径DN 尺寸	Φ 200	Φ 300	Φ 400	Φ 450	Φ 500	Φ 600	Φ 700	Φ 800	Φ 900	Φ 1000	Φ 1100	Φ 1200	Φ 1400	Φ 1500
C	360	540	720	685	730	870	1030	1130	1190	1310	1410	1550	1750	1870
D1	Φ 320	Φ 490	Φ 560	Φ 625	Φ 680	Φ 800	Φ 960	Φ 1060	Φ 1120	Φ 1220	Φ 1320	Φ 1460	Φ 1660	Φ 1780
n-d	4-Φ 18	6-Φ 18	6-Φ 18	6-Φ 18	4-Φ 18	6-Φ 18	10-Φ 18	10-Φ 18	10-Φ 18	10-Φ 18	10-Φ 18	12-Φ 20	14-Φ 20	14-Φ 20
F	20	20	20	20	25	25	25	25	30	30	30	30	35	35
E	90	85	107	105	125	145	300	160	185	195	210	230	250	250
A	210	275	320	380	380	430	500	550	640	700	780	860	950	1070

● 订货说明 Requirements for Order

1. 安装时土建应做出 $3^{\circ} \sim 5^{\circ}$  倾角。
2. 地脚螺栓用户自备，螺栓孔位于垂直线上，两边均分。
3. 当装于泵站压力管上或需方形潮门均应特殊订货。
4. 我公司另有玻璃钢防潮门，需要请注明。